

06.12.2013 г.

Умножение и деление степеней.

Найдите значение степени:

$$5^3 = 125 \quad (-1)^3 = -1 \quad 0,8^2 = 0,64$$

$$2^4 = 16 \quad \left(-\frac{1}{2}\right)^2 = \frac{1}{4} \quad 0,1^3 = 0,001$$

Какое из выражений равно 5^{x+4} :

1) $5^x + 5^4$ 2) $5^x : 5^4$ 3) $5^x * 5^4$ 4) $5^x - 5^{-4}$

Какое из выражений равно 3^{a-2} :

1) $3^a * 3^2$ 2) $3^a + 3^{-2}$ 3) $3^a - 3^2$ 4) $3^a : 3^2$

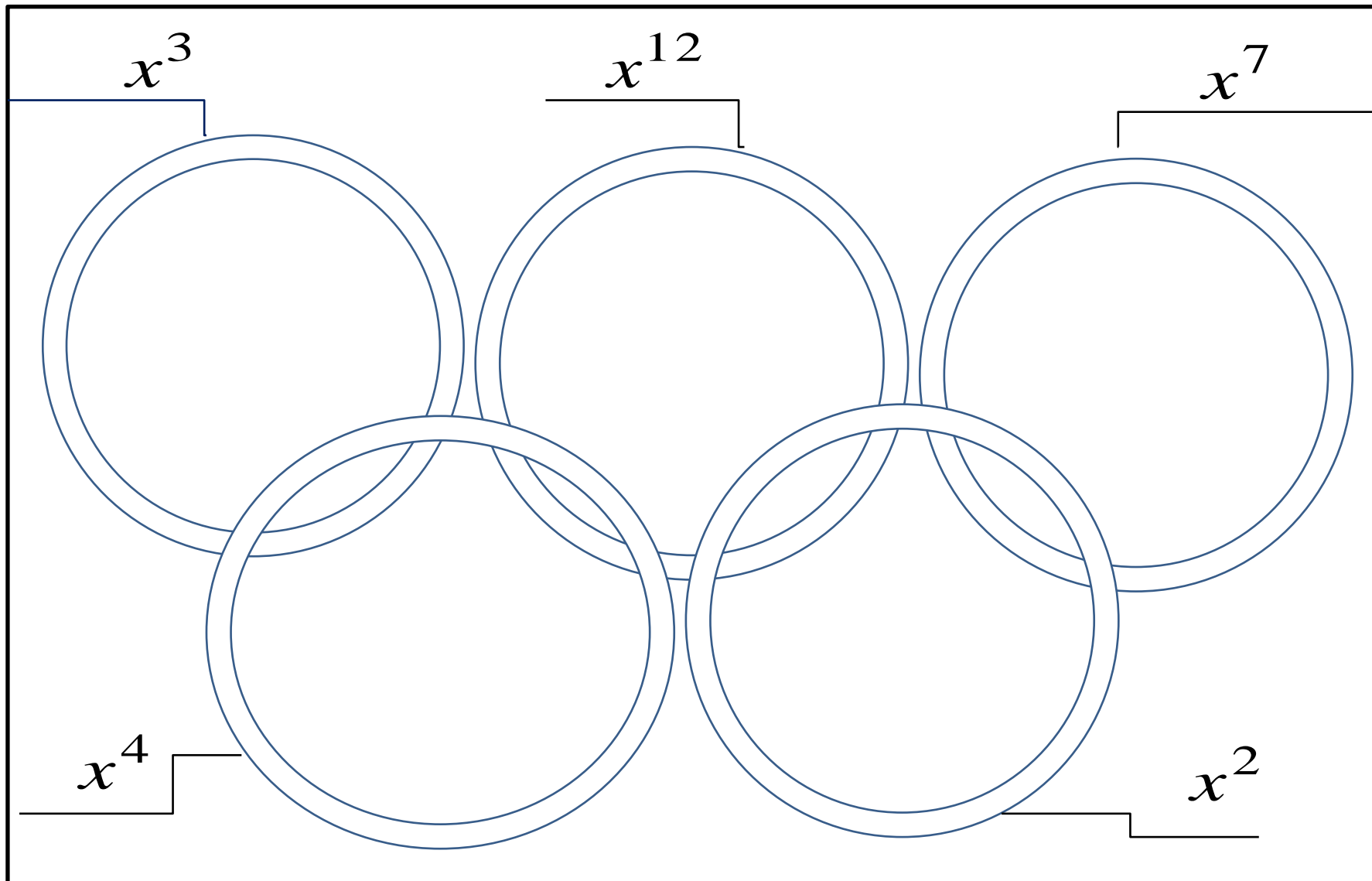


Выполняя задания на преобразование выражений, содержащих степени, ученик допустил следующие ошибки:

$$a) 5 * 5 * 5 * 5 = 4^5 \quad б) (-3)^2 = -3 * 3 = -9$$

$$в) 2^3 * 2^7 = 2^{21} \quad г) 2^{30} : 2^{10} = 2^3$$

Какие свойства, определения, правила не знает ученик?



Красный $x^5 * x^2$

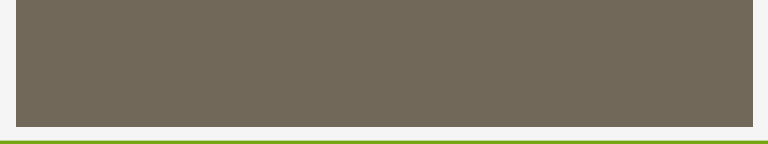
Жёлтый $x^3 * x$

Синий $x^{11} : x^8$

оранжевый $x^{12} : x$

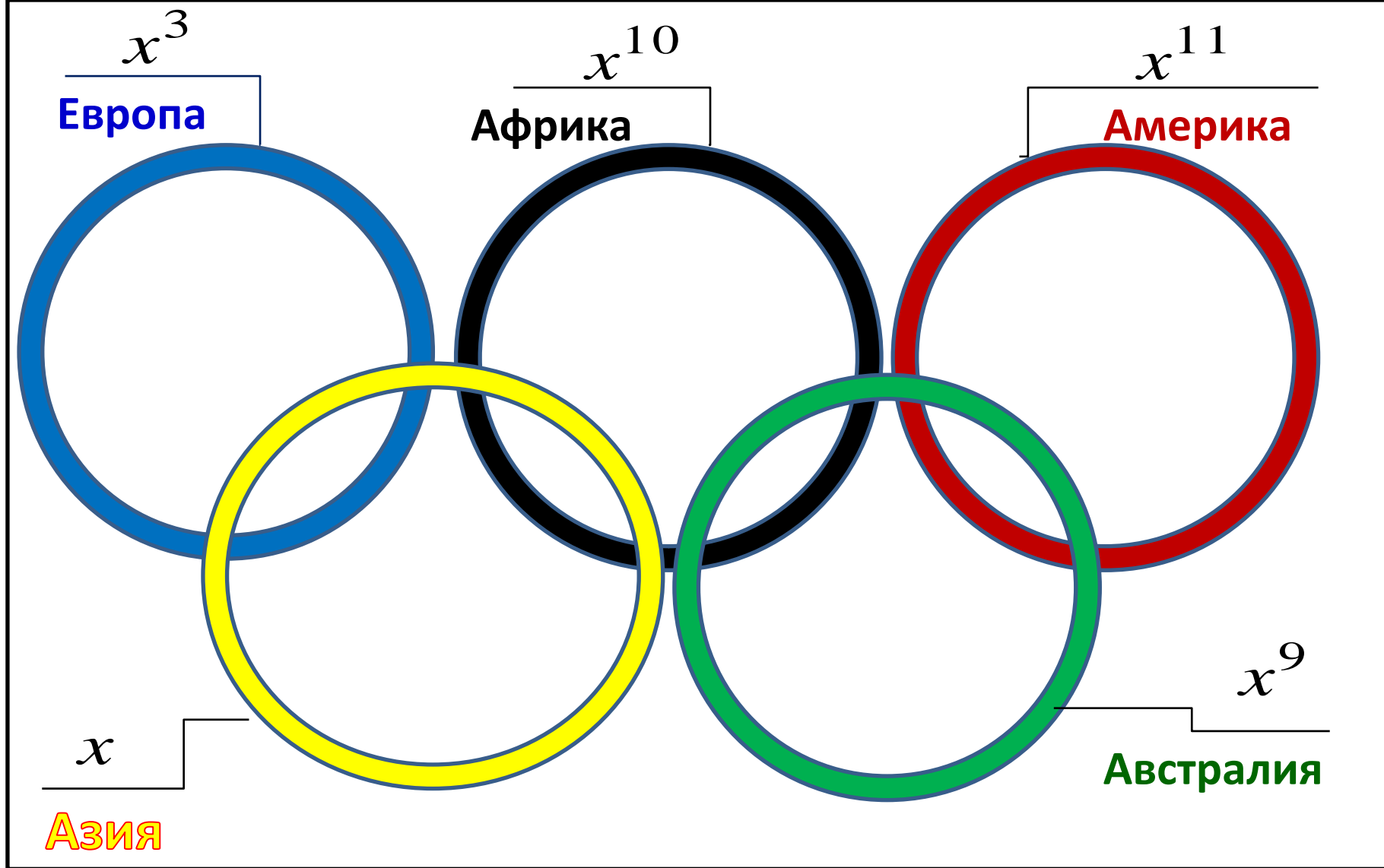
зелёный $x^6 : x^4$

белый $x * x^7$



$$x^6 * x^6 = x^{12}$$





Австралия: $x^2 * x^8 : x$

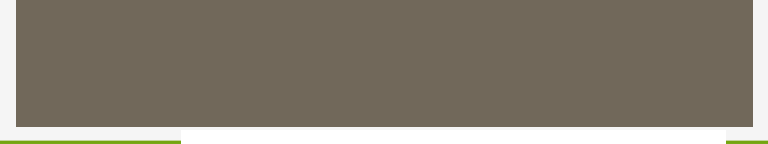
Америка: $x^{15} : x^5 * x$

Африка: $x^{14} : x^9 * x^5$

Азия: $x^5 : x^2 : x^2$

Антарктида: $x^{10} : x^6 * x^4$

Австрия: $x^{12} * x^8 : x^{15}$



$$x^8 : (x^2 * x^3) = x^3$$





ALTIUS- ВЫШЕ $X^{10} : (X^{10} : X^5), X = 2$

FORTIUS- СИЛЬНЕЕ $(X^5 * X^9) : (X^4 * X^5), X = 3$

CITIUS- БЫСТРЕЕ $(X^4 * X^3) : (X^3 * X^2), X = 5$

НА РУССКОМ ЯЗЫКЕ: БЫСТРЕЕ, ВЫШЕ, СИЛЬНЕЕ

НА ЛАТИНСКОМ ЯЗЫКЕ: CITIUS, ALTIUS, FORTIUS





$$2^{13} : 2^8$$



$$\frac{10^{15} * 10^7}{10^{19}}$$



$$\frac{7^8}{7^2 * 7^4}$$



$$3^{15} : 3^{11}$$



$$\frac{10^{10}}{10^2 * 10^4}$$



$$\frac{7^3 * 7^{12}}{7^{14}}$$



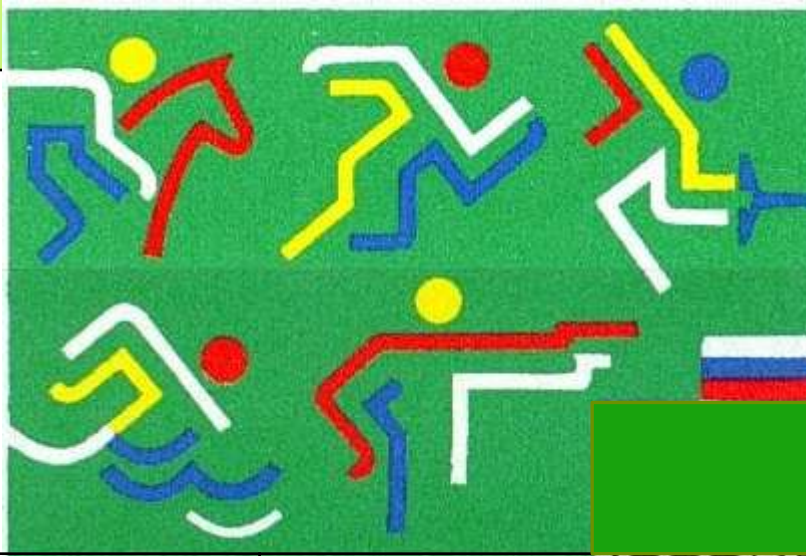
$$8^{21} : 8^{19}$$



$$\frac{15^{11} * 15^3}{15^{12}}$$



$$\frac{8^{15} * 8^5}{8^{19}}$$



Код	Вид спорта
7	Конный спорт (конкур)
64	фехтование
32	стрельба
8	плавание
10000	Бег (кросс)



**Гонки на
колесницах**

$$x * 7^3 = 7^5$$

Метание диска

$$2^3 * x = 32$$

Метание копья

$$3^6 : x = 3^4$$

Бег

$$x * 5^6 = 5^9$$

Верховая езда

$$x : 2^3 = 2^2$$

Плавание

$$3^3 * x = 81$$

Прыжки в длину

$$4^6 * x = 4^8$$

Борьба

$$6^5 : x = 6^3$$

**Поединок
с львом**

$$x * 5^2 = 625$$



Код	Вид спорта
4	Метание диска
125	Бег
9	Метание копья
36	Борьба
16	Прыжки в длину



**Представьте степень в виде произведения
двух степеней с основанием x
различными способами:**

x^8

--	--	--	--

x^9

--	--	--	--

x^7

--	--	--	--

1 в. – 1Б 2В 3Г 4А

2 в. – 1В 2А 3Б 4Г



Спасибо

за урок!